

# **LEADER FOX**



## Návod k použití elektrokola

Návod k použití elektrokola LEADER FOX je prodejce ze zákona povinen přikládat ke každému výrobku



**E – BIKE** POWER RIDE

**Neba**





# Předmluva

Vážení uživatelé,

aby bylo zajištěno optimální fungování Vašeho přístroje e-bike, přečtěte si pečlivě před jeho použitím informace o výrobku E-LF. Pomocí svědomitého popisu Vás v následujícím textu informujeme o všech podrobnostech (včetně instalace přístroje, nastavení a běžného používání displeje) souvisejících s použitím našeho displeje. Tento návod vám také pomůže řešit případné nejasnosti a závady.

## Co je to elektrokolo?

Elektrokolo je klasické jízdní kolo doplněné o elektrický pohon, který pomáhá při jízdě. Funkce motoru je aktivována šlapáním, které je snímáno speciálním senzorem umístěným ve šlapacím středě. Na elektrokole tedy musíte stále šlapat, motor Vám pouze pomáhá. Elektrokolo můžete uvést do pohybu také pomocí ovládacího tlačítka či akcelérátoru, ale pouze do maximální povolené rychlosti, tedy 6km/h (např. pro asistenci při chůzi). Maximální rychlost elektrokola s asistencí motoru je 25km/h s tolerancí 10% (při dosažení této rychlosti se motor vypne a vy šlapete dál jako na běžném jízdním kole). Když Vám dojde baterie nebo máte motor vypnutý, můžete na elektrokole jet jako na běžném jízdním kole bez jakéhokoliv odporu.

Na elektrokolo, které svými vlastnostmi odpovídá evropské normě EN 15194-1 se z hlediska zákona o provozu na pozemních komunikacích pohlíží, jako na běžné jízdní kolo tzn., že můžete jezdit na cyklostezkách, nepotřebujete řidičské oprávnění a přilba je povinná pouze do věku 18 let.

## Popis



## Faktory dojezdu elektrokol

Dojezdovou vzdálenost elektrokola není možné přesně stanovit, protože je ovlivněna mnoha faktory.

- 1. Valivý odpor pneumatik.** U elektrokol LEADER FOX jsou použity pneumatiky s nízkým valivým odporem a zvýšenou odolností proti defektu. Důležité je také správné nahuštění pneumatik. Takže pokud budete mít na elektrokole například podhuštěné pneumatiky tak se vám dojezd zkrátí.
- 2. Hmotnost elektrokola.** Čím nižší hmotnost elektrokolo má, tím má větší dojezd.
- 3. Stav baterie.** Záleží, jestli byla baterie před jízdou plně nabitá. Je třeba také počítat s tím, že čím vyšší počet vybíjecích cyklů má baterie za sebou, tím má menší kapacitu.
- 4. Profil a povrch trasy.** Čím větší převýšení, horší povrch a prudší kopce zdoláváte, tím je kratší dojezd.
- 5. Režim jízdy.** Záleží, který z režimů jízdy máte při jízdě nastavený.
- 6. Plynulost jízdy.** Čím více brzdíte nebo se rozjíždíte, tím je kratší dojezd.
- 7. Odpor vzduchu.** Záleží, jestli jedete na kole s nízkým rámem ve vzpřímené poloze nebo jedete na sportovnějším kole a máte sedlo nastavené ve stejné výšce jako řídítka.
- 8. Síla větru.** Čím silnější vítr máme v zádech, tím je delší dojezd a naopak.
- 9. Hmotnost jezdce a nákladu.** Čím větší hmotnost, tím kratší dojezd.
- 10. Vnější teplota.** Čím nižší teplota, tím je menší kapacita baterie.

# Elektrosada:

## M420

System využívá měření točivého momentu, měření rychlosti asistenta šlapání a měření reálné rychlosti kol. System má dvojí ochranu zpětné vazby měření signálu rychlosti pro zajištění bezpečnosti a spolehlivosti systému.

Vysoký počáteční točivý moment, maximální točivý moment více než 80 Nm, vhodné zejména pro jízdu do kopce.

Vysoce efektivní, malá spotřeba energie, velký dojezd, malá hlučnost, plynulý provoz.

Baterii používáme vlastní.

### Popis a rozsah působení:

Pohonná jednotka pracuje správně v následujících provozních podmínkách:

Rozsah teplot – 20 + 45°C

Relativní vlhkost – 15 – 95% RH

Maximální točivý moment -  $\geq 80$

Hmotnost – 3.6Kg

Hlučnost - <55 dB

Prachu-vzdorný/ voděodolný – IP65

Certifikován – CE/ROHS/ EN14764

### Označení pohonné jednotky je umístěno na krytu a ukazuje následující informace:

MM G332.250 – název pohonné jednotky

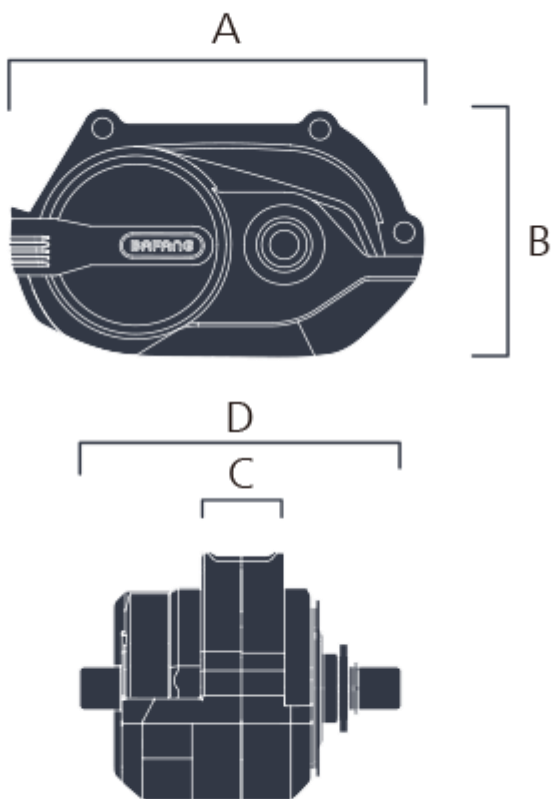
1401 – datum výroby např.: leden 2014 v tomto případě

0001 – je tzv. sériové číslo, které je značeno v rozmezí od 0000 do 9999, 0001 je např.: sériové číslo prvního vyrobeného motoru.

36V – jmenovité napětí

250W – jmenovitý výkon motoru

**Rozměry pohonné jednotky:**



Dimension A	202 mm
Dimension B	123 mm
Dimension C	41.5 mm
Dimension D	154.8 mm

# Bezpečnostní doporučení

## Baterie:

- Nevhazujte baterii do ohně.
- Nepoužívejte baterii s jinými přístroji.
- Baterii nerozebírejte ani neopravujte.
- Nespojujte kladný a záporný pól baterie kovovým předmětem.
- Baterie nesmí být ponořena do vody.

## Nabíječka:

- Nabíječku nerozebírejte ani neopravujte.
- Nepoužívejte k nabíjení jiných baterií.
- Vyvarujte se nárazům a kontaktu s vodou.
- Nedotýkejte se nabíječky mokřými rukama.
- Udržujte nabíječku mimo dosah dětí a zvířat.
- Nezakrývejte nabíječku ani na ni nepokládejte jiné věci.
- Při odpojování nabíječky netahejte za kabel, ale za zástrčku.
- Nepoužívejte nabíječku v případě, že je evidentně poškozena.

### Baterie

Vypínač baterie a LED indikace



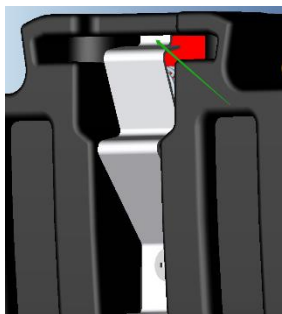
### Set nabíječky



# Baterie

## Vyjmutí baterie:

Po otočení klíčku baterie nadskočí cca na 1cm mezeru.  
Na baterii je třeba zmáčknout jistící plech a poté baterii vyjmout nahoru.



## Vypínač baterie na horní rámové trubce:





## **Nabíjení baterie a údržba:**

Baterii dobíjejte v suchém prostředí, abyste předešli poškození zkratem.

Nabíjejte baterii nejméně 1x za 3 měsíce, i když se kolo nepoužívá, minimálně na 60% kapacity.

Nezakrývejte baterii ani nabíječku.

Nenechávejte baterii stále připojenou do elektřiny.

Nepoužívejte baterii pro jiné spotřebiče. Je vyrobena přesně pro tento model.

Nerozebírejte ani neupravujte obal baterie.

Nevhazujte do ohně ani nevystavujte extrémním teplotám.

Doba dobítí baterie z nuly na 100% je 1-5 hodin.

## **Záruka pro pohon:**

Záruka se vztahuje na ty části pohonu, které nejsou citlivé na neodborné zacházení (obal, elektronika, nabíječka atd.), tyto části jsou kryté zárukou v délce 24 měsíců.

Záruka se nevztahuje na chemické části baterie a snížení kapacity vzniklé běžným používáním (39% po uplynutí doby dvou roků), tyto části jsou kryté zárukou v délce 12 měsíců.

## **Nabíjení:**

Baterie je nejdražší část elektrokola, proto věnuje zvýšenou pozornost při její manipulaci, nabíjení a skladování. Baterie je citlivá na přesné nabíjení, proto je u Li-ion akumulátorů nutné používat pouze nabíječku, která je námi dodávaná. Nabíječku zapojte do napěťové sítě 220-240V, přičemž stačí okruh jištěný 5A. Nabíječka sama po dosažení plné kapacity všech článků nabíjení přeruší.

Doporučujeme, abyste po každé jízdě vždy baterii zcela nabili a měli tím jistotu, že pro další cestu budete mít vždy plnou kapacitu baterie. Nabíjení baterie může trvat od 1 do 5 hodin dle stavu článků baterie. Provádějte jej zásadně v krytých suchých prostorách (vlhko a stékající voda mohou nabíječku poškodit) při teplotě 5 až 40°C.

Proces nabíjení indikuje na nabíječce dioda svítící červeně. Po nabití baterie a ukončení procesu nabíjení se rozsvítí zeleně. Baterie obsahuje kontrolní indikátor nabití (po zmáčknutí tlačítka indikátoru nabití se rozsvítí světelný indikátor nabití).

Baterku po jízdě vypínejte.

## **Běžné chování baterie:**

Jestliže motor přestane mít hladký chod a začne běžet „trhaně“, může to znamenat příliš nízkou kapacitu baterie. V tomto případě vypněte systém elektropohonu a dále pokračujte bez motorové pomoci jako na běžném jízdním kole.

Zahřátí baterie je běžný jev a není závadou. Baterie je chráněna teplotním čidlem a v případě nadměrného přehřátí se automaticky vypne. Vyčkejte, až baterie vychladne na běžnou provozní teplotu a pokračujte v jízdě.

Pokud máte pocit, že Vám poklesla celková kapacita baterie, mohlo se tak stát z důvodu nabíjení, či provozu v neideálních klimatických podmínkách. Proved'te 3 plné dobíjecí cykly. Baterii zcela vybijte jízdou a

následně dobijte do plné kapacity při pokojové teplotě.

Pokud indikátor stavu ukazuje, že je baterie vybita, je v ní stále minimální napětí, které ji chrání před poškozením, ale není dostatečné pro pohon elektrokola. Baterii co nejdříve dobijte. Nikdy nenechte baterii zcela vybitou, mohlo by dojít k jejímu poškození.

V případě, že bude baterie zapnuta po dobu 30ti minut a kolo nebude používáno, dojde k jejímu automatickému vypnutí.

**Správná péče o baterii prodlužuje její životnost.**

## LCD display



### Parametry displeje:

APT TFT 750C

Napájení – 36V

Jmenovitý proud – 40 mA

Maximální provozní proud – 100 mA

Vypínací proud – < 1 uA

Provozní proud napájení vypínače – 50 mA

Pracovní teplota – - 20 ~ 70 %

Označení voděodolnosti – IP65

Rozměr: Délka 110mm, šířka 68,2 a výška 68

### Materiál:

Tělo je vyrobeno z ABS.

Displej z tekutých krystalů je vyroben z tvrzeného PMMA

## **Přehled funkcí a popis znaků:**

Jednoduché ovládání displeje externím tlačítkovým ovladačem, využívajícím obousměrnou sériovou komunikaci.

Označení rychlostního režimu:

RT Speed – reálná rychlost v daném okamžiku

MAX Speed – maximální dosažená rychlost

AVG Speed – průměrná rychlost

Km/Mile:

záleží na preferencích uživatele

Inteligentní ukazatel stavu baterie:

Pomocí optimálního algoritmu je dosaženo stabilního ukazatele stavu baterie bez kolísání.

Nastavení světlosti a podsvícení displeje je možné v 5ti režimech.

Rozsvícení světel pomocí ovladače.

Ukazatel ujeté vzdálenosti:

Maximální vzdálenost zobrazená na displeji je 99999. Lze přepínat mezi jednorázově ujetou vzdáleností (TRIP) a mezi celkovou ujetou vzdáleností (ODO), případně ujetým čase (Ridign time) a hodinami (Clock).

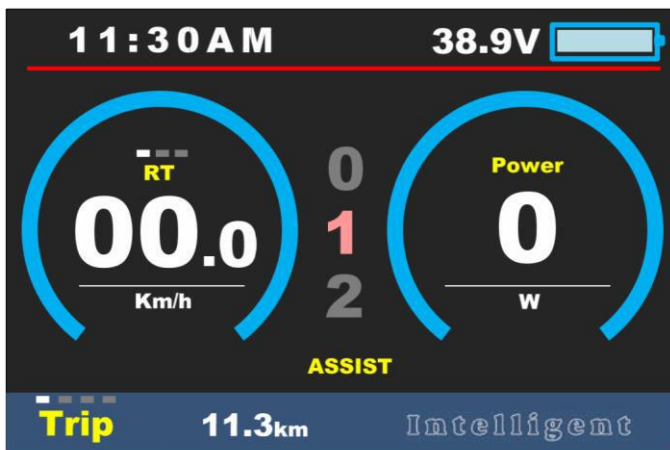
Zobrazení chybových zpráv.

Asistent chůze

Nastavení:

Můžou být nastaveny různé parametry např. mode (mód) wheel diameter (průměr kola), speed limit (rychlostní limit) atd.

## Popis LCD Displeje:



RT Speed – ukazatel vybraného typu rychlosti (RT, MAX, AVG)

00.0 – rychlost

Km/h – ukazatel vybrané jednotky rychlosti

Power 0W – výkon, záleží na momentálním nastavení asistence a záběru

11:48 PM – čas

39.8V – nabití baterie

1 assist – stupeň PAS, asistence přípomoci od 0 (vypnuto) do 5 (max. asistence)

Trip – ukazatel vybraného typu ujeté vzdálenosti

0.3 km – ujetá vzdálenost

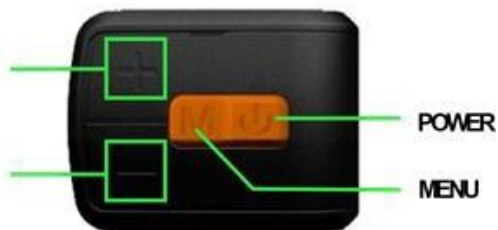
V případě vynulování času a samovolného mazání dat je možné, že došlo k vybití baterie v displeji a je nutno ji dobít. Změňte hodnotu automatického vypínání kola na nastavení OFF a nechte kolo zapnuté po několik hodin. Dojde k dobíjení baterie v displeji z hlavní baterie kola.

## Maximální dojezd:

Maximální dojezd je počítán s plně nabitou baterií, v rovinném terénu a s mírným protivětrém. Průměrný dojezd je počítán při ideálním přepínání režimů a mírně kopcovitým terénem.

# Ovladač

Popis ovladače:



+ – nahoru

-- dolu



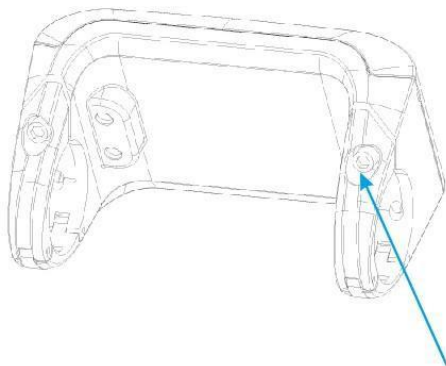
– vypínač ON/OFF

M – Menu

# Montáž a demontáž

## Montáž displeje:

Věnujte prosím pozornost utahovacímu momentu šroubů. Na poškození vzniklá v důsledku nadměrného utahovacího momentu nebo nesprávné montáže / demontáže se nevztahuje záruka.



**M4\*10**  
**STD=0.1N.M**  
**MAX=0.2NM**

- gumový pojistný kroužek
- upínací čelisti displeje
- šroub s imbusovou hlavou

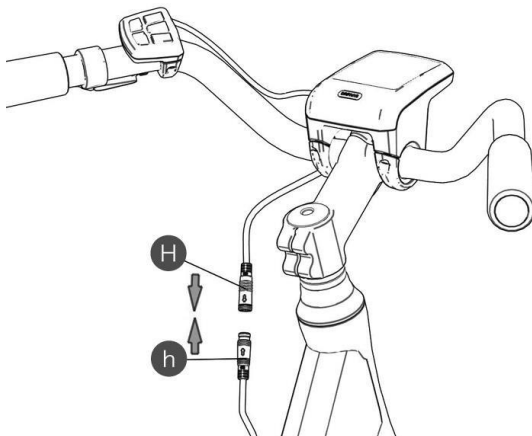
Při montáži displeje vložte dva gumové pojistné kroužky do upínacích čelistí displeje a nasadte je na říditka. Použijte imbusový klíč k utažení šroubů. Nastavte si Vámi zvolený vhodný úhel displeje a dotáhněte utahovací šrouby.

## Montáž ovladače:



Rozevřete upínací čelist ovladače a umístěte ho na řídkta do Vámi zvolené pozice. Dotáhněte imbusovým klíčem pojistný šroub M3x8.

## Zapojení displeje:



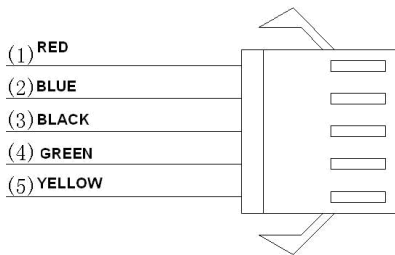
H – kabel displeje

h – kabel EB-BUS

Propojte kabel displeje s kabelem EB-BUS, jak vidíte na obrázku.



### Zapojení výstupní kabeláže:



- 1 - Červený vodič: Kladný pól (24V/36V)
- 2 - Modrý vodič: Napájecí kabel k regulátoru
- 3 - Černý vodič: GND (uzemnění)
- 4 - Zelený vodič: RxD (od regulátoru k displeji)
- 5 - Žlutý vodič: TxD (od displeje k regulátoru)

# Ovládání

## Zapnutí elektrického systému elektrokola:

Před zapnutím systému zkontrolujte propojení elektrické kabeláže.

Zapněte baterii stiskem vypínače na baterie. Rozsvítí se diody stavu kapacity.

Zapněte napájení elektrokola na ovládacím panelu (upevněného na řídítkách) stiskem a krátkým přidržením (1,5 sekundy) tlačítka ON/OFF. Displej se automaticky vypne, pokud se nepoužívá (elektrokolo stojí) po určitou dobu.

Po jízdě vždy stejným způsobem elektrokolo vypněte. Baterie se vypne automaticky, nelze ji ručně vypnout.

Zobrazení displeje v této sekci je pouze ilustrativní, jedná se o zobrazení s nastavením Scenes – Digital.

Displeje také mohou obsahovat ukazatel dojezdu Range, tato hodnota je pouze orientační a závisí na momentálním výkonu a kapacitě baterie, nemusí se tedy přesně shodovat s reálným dojezdem.

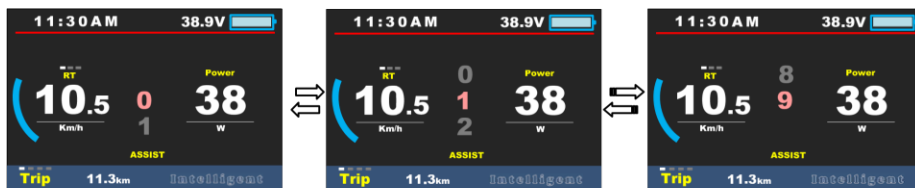
## Vypínač ON/OFF:

Vypínač zmáčkněte a podržte po dobu dvou sekund, dojde k zapnutí systému. Stejný postup opakujte i při vypínání systému.

Pokud není elektrokolo po dobu 5ti minut(může být nastaveno dle potřeby) používáno dojde k automatickému vypnutí.

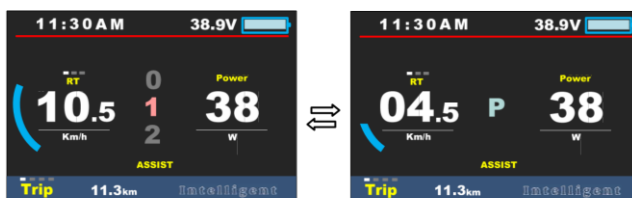
## Výběr intenzity pomocného asistenta:

Zmáčkněte tlačítko nahoru/dolu pro výběr požadované asistence. Nejmenší úroveň je 0 (vypnutý asistent), nejvyšší 9. Dole na displeji se objeví označení úrovně zvolené asistence.



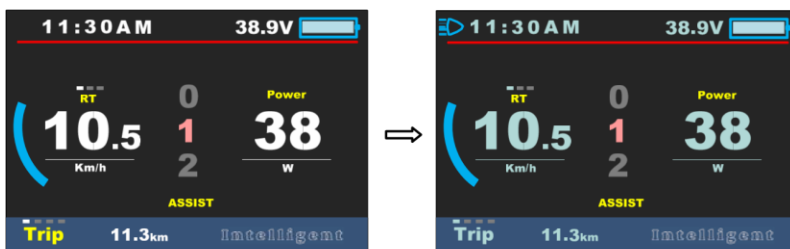
## Asistent chůze:

Tato funkce slouží pro asistenci při chůzi a tlačení elektrokola. Stisknutím a podržením tlačítka Dolů po dobu 2 sekund dojde k přepnutí do režimu chůze (6km/h), uvolněním tlačítka tento režim vypnete.



### Vypínač osvětlení:

Zmáčkněte vypínač osvětlení (+) pro zapnutí podsvícení displeje a světel. Opakujte stejný postup k vypnutí osvětlení.



Daytime mode

night mode

### Přepnutí modu měření rychlosti:

Krátce stiskněte tlačítko Menu (M) a přepněte mezi vzdáleností a rychlostí. Mody se přepínají v tomto pořadí – RT Speed -> AVG Speed -> MAX Speed

### Přepnutí modu měření ujeté vzdálenosti:

Krátce stiskněte tlačítko Menu (M) a přepněte mezi vzdáleností a rychlostí. Mody se přepínají v tomto pořadí – Trip->ODO-> Time

### Indikátor stavu nabití baterie:

Pokud zmizí všech deset stupňů ukazatele nabití a obrys baterie začne problikávat, je nutné baterii neprodleně nabít.

Počet stupňů	Nabití v procentech	Počet stupňů	Nabití v procentech	Počet stupňů	Nabití v procentech
10	$\geq 90 \%$	6	$50 \% \leq C < 60 \%$	2	$15 \% \leq C < 25 \%$
9	$80 \% \leq C < 90 \%$	5	$45 \% \leq C < 50 \%$	1	$15 \% \leq C < 25 \%$
8	$70 \% \leq C < 80 \%$	4	$35 \% \leq C < 45 \%$	Blikající obrys	$C < 5 \%$
7	$70 \% \leq C < 80 \%$	3	$25 \% \leq C < 35 \%$		

### Mazání dat:

Podržte současně tlačítka + a – po dobu jedné vteřiny a dojde ke smazání dočasných údajů - AVG Speed / MAX Speed / Trip / Time. Údaj ODO, který udává celkovou ujetou vzdálenost, nejde smazat.

**Nastavitelné parametry:**

Nastavení provedete spuštěním nabídky dvojným zmáčknutím tlačítka Menu (M) v intervalu < 0.3 sekundy (stejným postupem nabídku opět opustíte).

Tlačítka +/- vyberte požadovaný parametr a stiskem tlačítka Menu (M) spustíte změnu parametru. Tlačítka +/- změníte parametr a stiskem tlačítka Menu (M) potvrdíte vybranou hodnotu.

Stiskem tlačítka Power přepnete mezi obrazovkami nastavení Display setting a Basic setting.

Z důvodu bezpečnosti nelze vstoupit do Menu nastavení během jízdy.

Přepnutí km/mile

Světelná citlivost

Podsvícení displeje

Automatické vypnutí

Varování o údržbě

### Přepnutí hodnoty System (Km/mile):

Vstupte do nastavení (viz. popis výše) a vyberte hodnotu Metric (Km) nebo Imperial (Mile).

MENU	
Display Setting	Basic Setting
→ System	<b>Imperial</b>
Brightness	
Auto off	<b>OFF</b>
Scenes	<b>Digital</b>
Battery Ind	<b>Voltage</b>
Clock	>
16:23 <b>EXIT</b>	

### Jas, podsvícení displeje (Brightness):

Vstupte do nastavení (viz. popis výše) a vyberte úroveň podsvícení displeje jedním z pěti stupňů.

MENU	
Display Setting	Basic Setting
→ System	<b>Metric</b>
Brightness	
Auto off	<b>OFF</b>
Scenes	<b>Digital</b>
Battery Ind	<b>Voltage</b>
Clock	>
<b>EXIT</b>	

↔

MENU	
Display Setting	Basic Setting
→ System	<b>Metric</b>
Brightness	
Auto off	<b>OFF</b>
Scenes	<b>Digital</b>
Battery Ind	<b>Voltage</b>
Clock	>
<b>EXIT</b>	

### Automatické vypnutí (OFF):

Vstupte do nastavení (viz. popis výše) a vyberte hodnotu času automatického vypnutí v minutách.

MENU	
Display Setting	Basic Setting
System	<b>Metric</b>
Brightness	
→ Auto off	<b>OFF</b>
Scenes	<b>Digital</b>
Battery Ind	<b>Voltage</b>
Clock	>
<b>EXIT</b>	

↔

MENU	
Display Setting	Basic Setting
System	<b>Metric</b>
Brightness	
→ Auto off	<b>9min</b>
Scenes	<b>Digital</b>
Battery Ind	<b>Voltage</b>
Clock	>
<b>EXIT</b>	

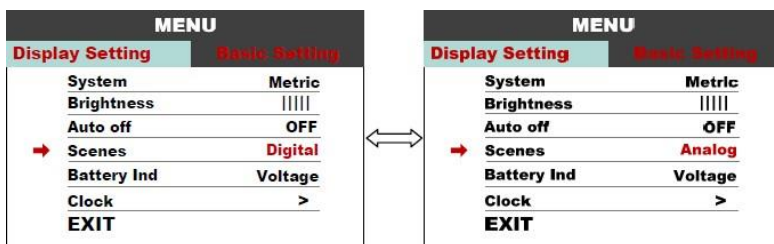
↔

MENU	
Display Setting	Basic Setting
System	<b>Metric</b>
Brightness	
→ Auto off	<b>1min</b>
Scenes	<b>Digital</b>
Battery Ind	<b>Voltage</b>
Clock	>
<b>EXIT</b>	

## Grafické znázornění

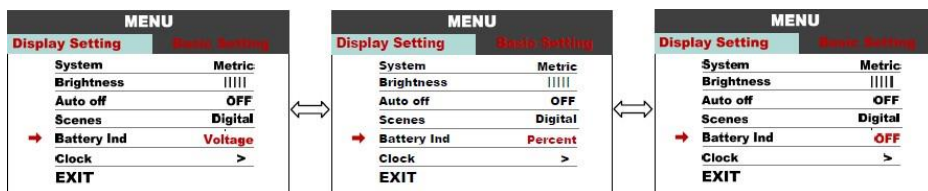
Vstupte do nastavení (viz. popis výše) a vyberte mezi hodnotami Digital/Analog (digitální/analogové).

Dojde ke změně grafického znázornění údajů rychlosti výkonu asistence. Nemá vliv na chování kola.



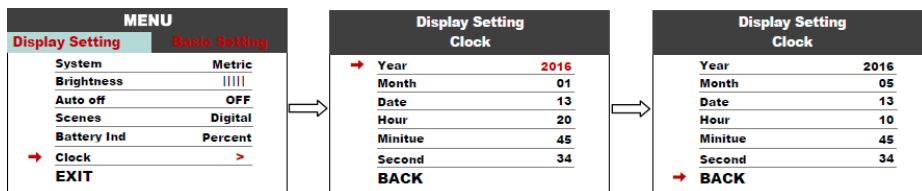
## Indikátor baterie

Vstupte do nastavení (viz. popis výše) a vyberte mezi hodnotami Voltage/Percentage/Off (napětí/kapacita v procentech/vypnuto).



## Hodiny

Vstupte do nastavení (viz. popis výše) a nastavte parametr Year/Month/Day/Hour/Min/Sec (rok/měsíc/den/hodina/minuta/sekunda).



## Basic setting

Systém je z výroby nastaven dle typu kola, pro změnu těchto parametrů kontaktujte svého prodejce, či výrobce. Nedoporučujeme tyto parametry měnit, jejich změnou může dojít ke změně chování kola nebo i jeho poškození.

**Jakákoliv změna softwaru vede ke ztrátě záruky v souladu s platnou legislativou EU a je na vlastní nebezpečí a zodpovědnost uživatele!**

# Údržba

## Pravidelná údržba:

- udržujte elektrokola všechny jeho komponenty čisté
- použijte pouze doporučené a vyzkoušené čisticí materiály
- pravidelně mažte řetěz vhodnými oleji
- v zimním období po každé jízdě očistěte elektrokolo a především kontakty baterie a další konektory od soli
- při jakékoliv manipulaci s elektrokolem dávejte pozor, aby nedošlo k poškození kabelů elektrického systému. Poškozené kabely představují riziko úrazu elektrickým proudem
- pravidelně kontrolujte správné dotažení všech spojů a funkčnost brzd. Zkontrolujte také jednotlivé díly elektrokola, zda nejsou poškozené. Např.: praskliny na rámu, vidlici, řídítkách, představi, poškození kabelů, poškození obalu baterie apod.
- před přepravou elektrokola na autě či v autě vždy vyjměte baterii

## Přeprava baterie:

Pro přepravu baterií platí požadavky předpisů o nebezpečných nákladech. Nepoškozené baterie mohou soukromí uživatelé přepravovat na komunikacích bez splnění dalších podmínek.

Při přepravě komerčními uživateli nebo při přepravě třetími osobami se musí dodržovat zvláštní požadavky na balení a označování (např. předpisy ADR)

Baterie zasílejte pouze tehdy, pokud nemají poškozený kryt. Volné kontakty zalepte a baterii zabalte tak, aby se v obalu nepohybovala. Zásilkovou službu upozorněte, že se jedná o nebezpečný náklad.

## Skladování baterie:

Baterii skladujte na suchém a větraném místě mimo přímé sluneční záření a jiné tepelné zdroje. V případě skladování v chladu je nutné před uvedením do provozu baterii nejdříve nechat ohřát na běžnou pokojovou teplotu (20°C).

Baterii nenechte nikdy zcela vybitou. Mohla by se tím trvale poškodit. Při dlouhodobém skladování udržujte baterii plně nabitou. Neskladujte ji však trvale připojenou k nabíječce nebo umístěnou v elektrokole.

Baterie Li-ion jsou plně recyklovatelné. Po ukončení životnosti baterie ji můžete odevzdat na kterémkoliv sběrném místě nebo u Vašeho prodejce.

V případě používání kola ve větší zátěži (dlouhodobé používání maximální asistence), po delší dobu jízdy za vyšších teplot (30°C a více), na přímém slunci, nebo při částečně vybité baterii a kombinaci těchto situací, může dojít k vypnutí elektrokola. Jedná se o pojistku chránící řídicí jednotku před spálením. Kolo je třeba nechat chvíli vychladnout a následně můžete pokračovat v jízdě. Nejedná se o vadu.

# Možné problémy a jejich řešení

V případě nefunkčnosti systému proveďte jeho diagnostiku nebo kontaktujte svého prodejce.

## **Nesvíí ovládací LCD displej:**

- vždy se přesvědčte, že je baterie nabitá
- zkontrolujte, zda je správně zasunuta baterie, zda je zapnutý vypínač baterie
- zkontrolujte zapojení konektorů u řídicí jednotky a u displeje

## **Motor se neroztočí při stisknutí tlačítka asistence chůze**

- zkontrolujte zapojení motorového kabelu (u motoru a u řídicí jednotky)
- zkontrolujte zapojení konektorů u řídicí jednotky a displeje

## **Motor se neroztočí při otáčení klikami (šlapání)**

- zkontrolujte zapojení konektoru snímače šlapání do řídicí jednotky
- zkontrolujte vzdálenost mezi snímačem šlapání a kotoučkem s magnety (max. 4mm)
- zkontrolujte, zda je kotouček senzoru pevně nasazen na středovou osu a neprotáčí se



# Význam chybových kódů

V případě, že je elektrokolo v poruše, může přístroj vysílat výstražná hlášení, na LCD displeji se objeví ikonka a na displeji rychlosti se zobrazí chybový kód; chybové kódy se označují od 01 E~07 E, jejich význam je uveden v následující tabulce.

Chybový kód	Popis chyby	Řešení
6	Nízké napětí baterie	Zkontrolujte napětí baterie
7	Vysokonapěťová ochrana	Zkontrolujte napětí baterie
8	Chyba Hallovy sondy	Kontrola motoru
9	Chyba motorového kabelu	Kontrola motoru
11	Senzor přehřátí řídicí jednotky	Kontrola řídicí jednotky
12	Porucha senzoru přepětí	Kontrola řídicí jednotky
13	Přehřátí baterie	Kontrola baterie
21	Chyba senzoru rychlosti	Kontrola pozice snímače
22	Chyba komunikace BMS	Výměna baterie
30	Chyba komunikace	Kontrola zapojení

# Záruka elektrosady

## **Postup při reklamaci:**

Reklamaci elektrosady nebo baterie uplatňujte vždy u svého prodejce.

Při uplatnění reklamace předložte doklad o koupi, záruční list se zapsaným výrobním číslem baterie a uveďte důvod reklamace a popis závady.

## **Záruční podmínky:**

24 měsíců na komponenty elektrokola – vztahuje se na výrobní vady a vady materiálu mimo běžné opotřebení způsobené používáním.

12 měsíců na životnost baterie – jmenovitá kapacita baterie neklesne pod 70% své celkové kapacity v průběhu 12ti měsíců od prodeje elektrokola.

## **Podmínky záruky:**

Elektrosada musí být používána výhradně k účelům, pro které je určena.

Elektrosada musí být používána, skladována, a udržována podle tohoto uživatelského manuálu.

## **Nárok ze záruky zaniká:**

Bylo-li zjištěno, že k poškození výrobku došlo vinou uživatele (havárií, neodbornou manipulací nad rámec tohoto uživatelského manuálu, neodborným zásahem do konstrukce elektrokola či zapojení elektrického systému, špatným uskladněním apod.)

Uplynutí záruční doby.

**Záruka se vztahuje pouze na prvního majitele**

## Upozornění

Pokud některému bodu v tomto návodu nerozumíte, kontaktujte prodejce pro vysvětlení. Čtěte návod celý!

Nepůjčujte elektrické kolo osobám, které nejsou poučeny k jeho obsluze. Reklamacce vzniklá nesprávným zacházením nebudou uznány.

Elektrokolo LF energy není v žádném případě určeno dětem mladším 15ti let věku. Elektrokolo rovněž nemohou používat osoby, které na něm nejsou schopny samostatně šlapat nebo s ním manipulovat. Za případné zranění nebo poškození elektrokola nenese výrobce zodpovědnost!

Ideální povětrnostní podmínky pro provoz elektrokola jsou suché dny, kdy je venkovní teplota vyšší než 10°C. V případě provozu za nižších teplot dochází vlivem fyzikálních jevů k rychlejšímu vybíjení baterie. V případě venkovní teploty pod 0°C se provoz elektrokola nedoporučuje.

Nevystavujte kolo přímému slunečnímu záření, kolo má tepelné ochranné čidlo pro elektropohon.

Nikdy neponořujte baterii, nabíječku nebo ostatní elektrosoučástky do vody či jiné kapaliny.

Nikdy elektrokolo neomývejte tlakovou myčkou (WAP) a před mytím vždy vyjměte baterii.

Je zakázáno zasahovat do zapojení elektromotru, řídicí jednotky nebo baterie. Porušení tohoto bodu může mít za následek neuznání záruky na zboží, případně nenávratné poškození elektrokola.

**NEPOUŽÍVEJTE jiné nabíječky a komponenty než ty, které jste od nás obdrželi dodané s elektrokolem.**

**Neodpovídáme za škody způsobem použitím jiných, nehomologovaných, výrobků.**



# **LEADER FOX**



Přejeme Vám mnoho příjemných a bezpečných kilometrů na Vašem novém elektrokole.

## **Váš team Leader Fox**



**Česká značka elektrických jízdních kol  
BOHEMIA BIKE**

**Sídlo**  
Na Pankráci 1724  
14000 Praha 4 – Pankrác

**Vývoj, design a výroba**  
Okružní 697  
České Budějovice 37001

Tel: 388 314 885  
E-mail: [info@leaderfox.cz](mailto:info@leaderfox.cz)

